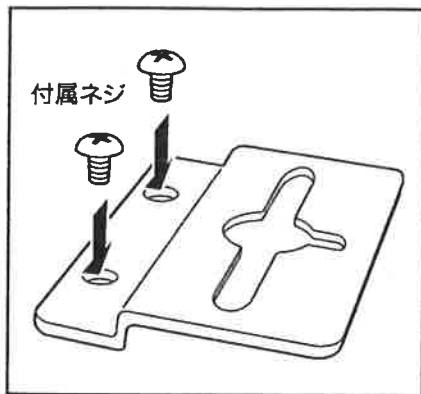
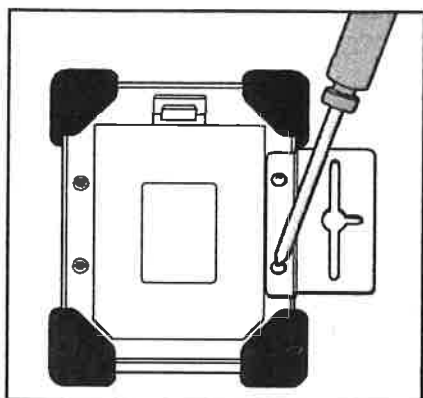


固定板の取り付け



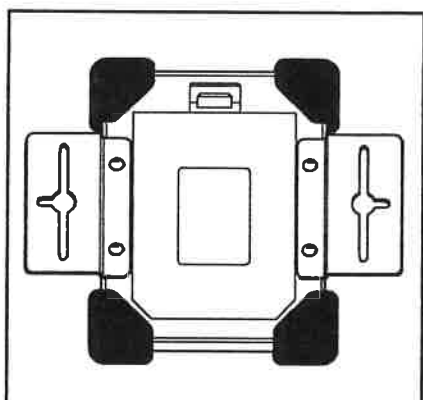
1 取り付け方向

この方向で付属の本体取り付け固定板を取り付けます。



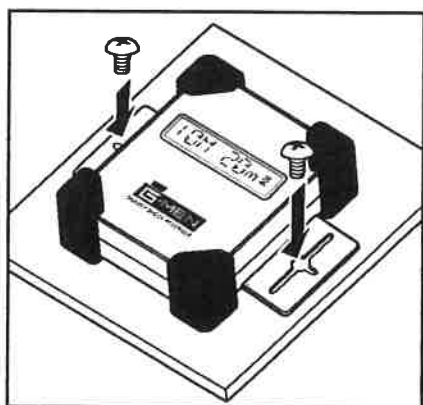
2 固定板の取り付け

付属の本体取り付け固定板をネジでとめる。



3 両側に取り付ける

付属の本体取り付け固定板を両側にネジでとめて取り付ける。



4 被測定物に固定する

被測定物に合うネジで両側の固定板を固定する。